

## VELA PLUS GOLD satinado

Monomandos

Código: 8498 129



### CARACTERÍSTICAS

#### PLACA DE REFUERZO

Todos los monomandos Foster están dotados de la placa de refuerzo que proporciona una estabilidad perfecta sobre cualquier fregadero.

#### ROTACIÓN CAÑO

Todos los monomandos están dotados de un amplio ángulo de rotación. Algunos modelos permiten una rotación completa de 360 °.

### DETALLES

#### Tipo de monomando

Monomando con caño giratorio y extraíble

#### Acabado

PVD

#### Colorante

Gold

#### Material

Latón

#### Texture

Satinado

#### Ángulo de rotación

360°

Base de apoyo  $\varnothing$ 50 mm

---

Cartucho Con discos cerámicos

---

Orificio monomando  $\varnothing$ 35 mm

---

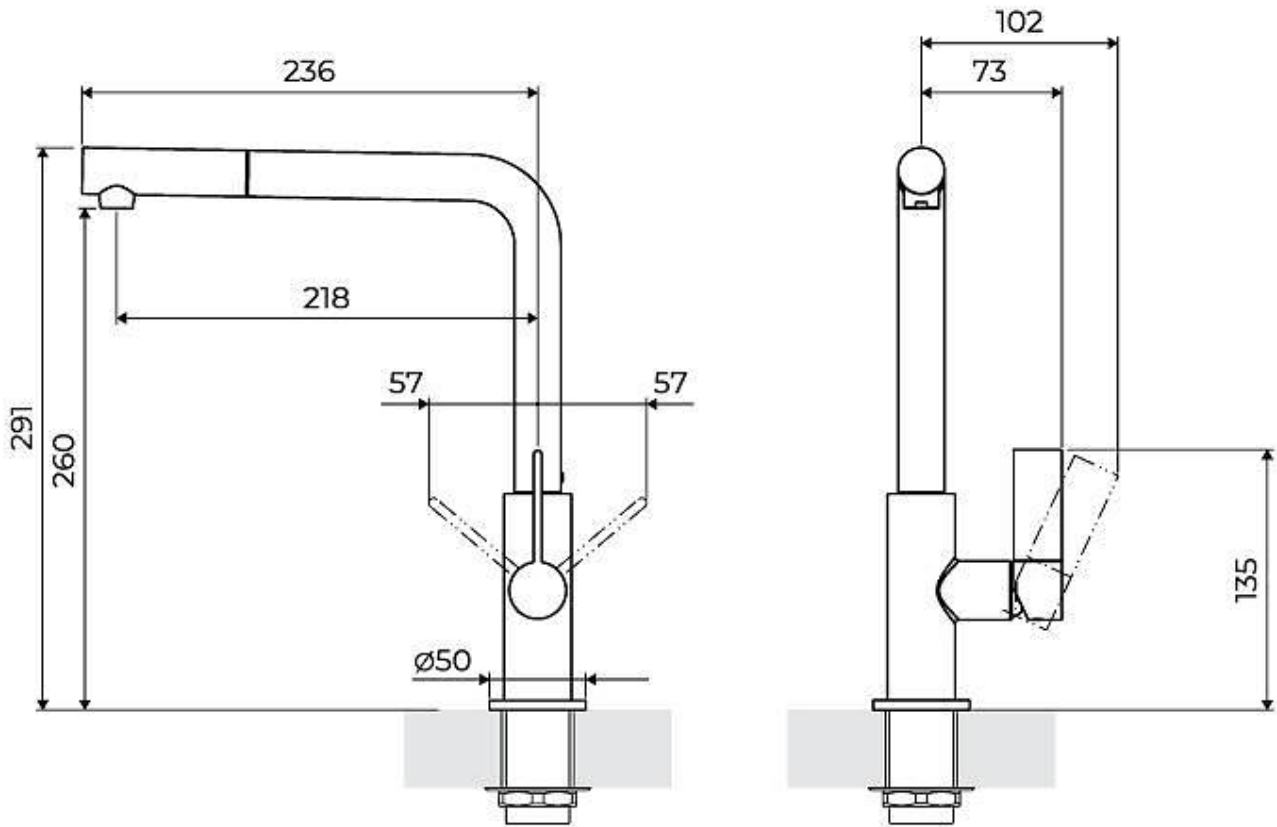
Espacio posterior 35mm

---

Espesor máx encimera 40 mm

---

## DIBUJOS TÉCNICOS



## GALERÍA

